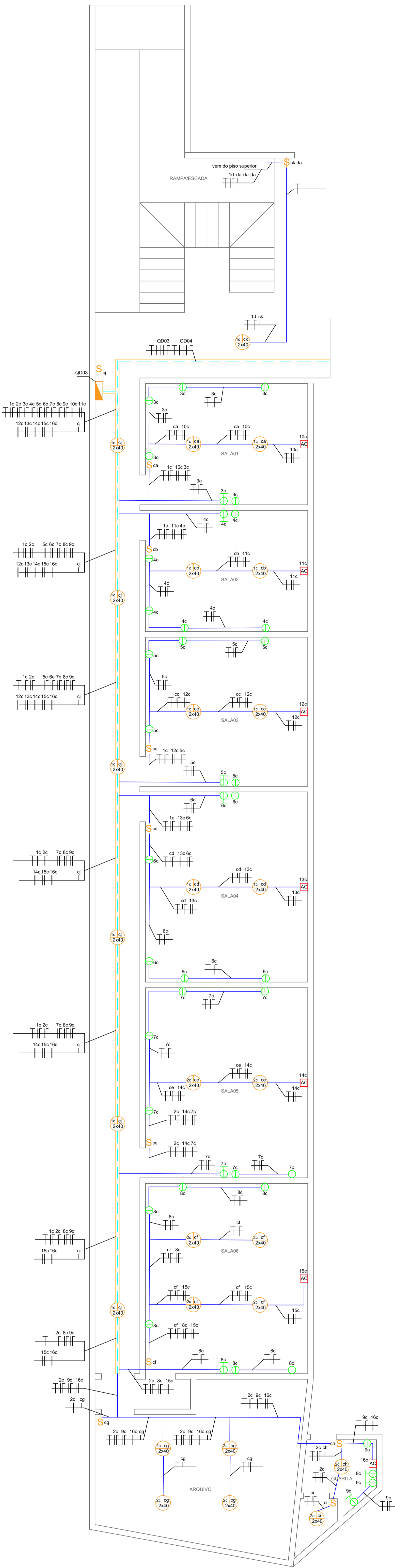
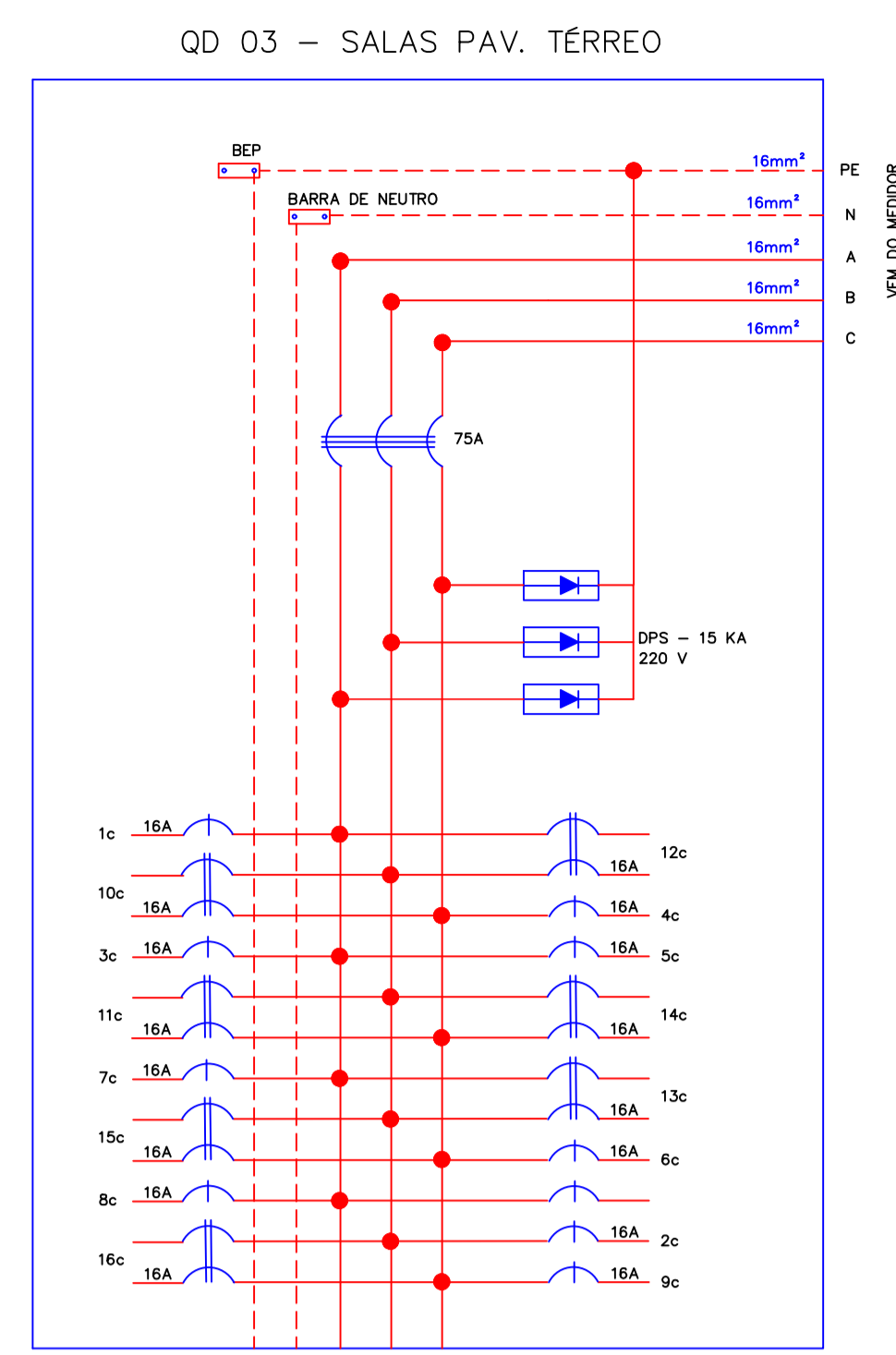


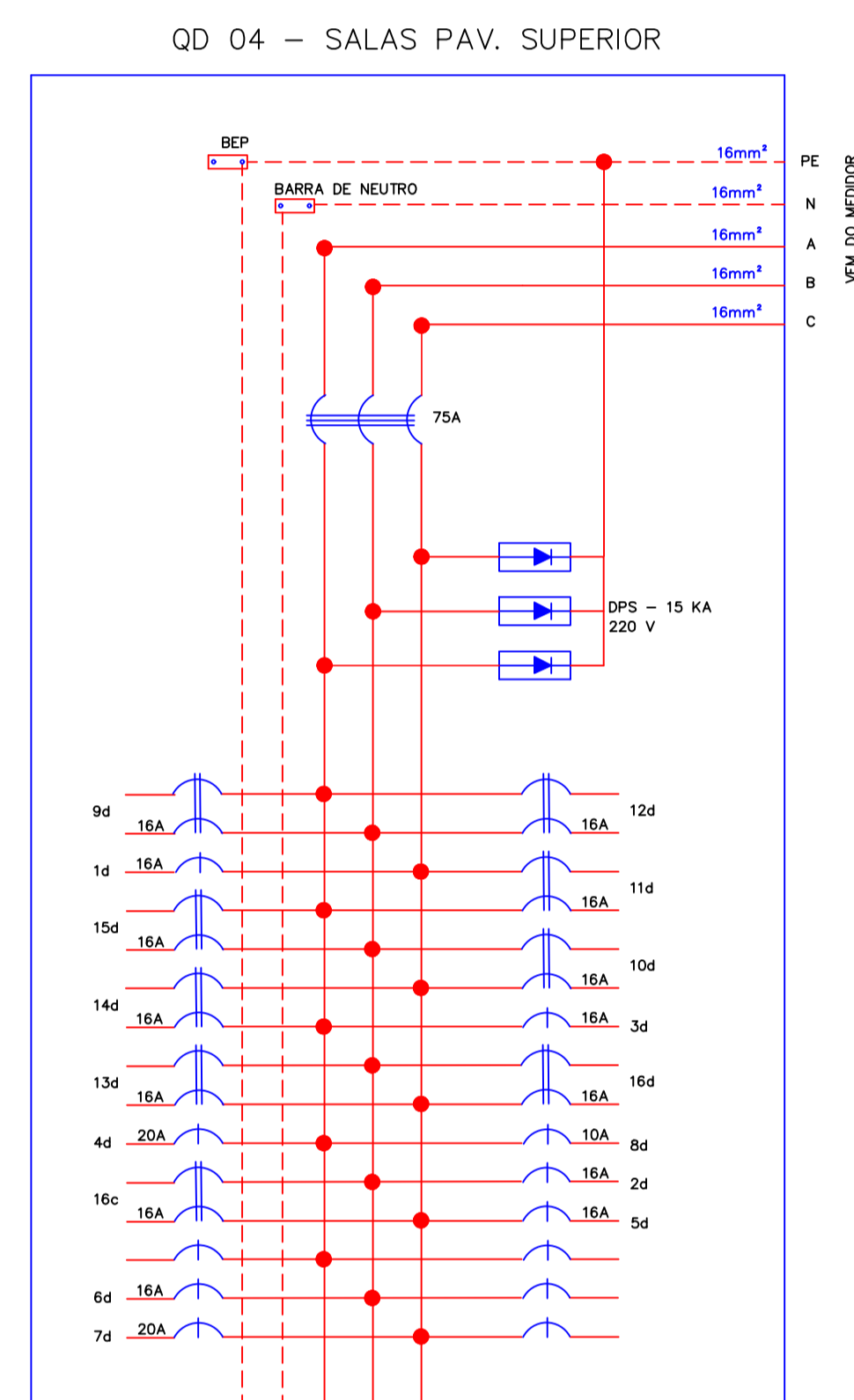
PAV. SUPERIOR
ESC. 1/50



PAV. TÉRREO
ESC. 1/50



CIRCUITO Nº	DESCRIÇÃO	LÂMPADAS	TOMADAS	POTÊNCIA (W)	TENSÃO (V)	CORRENTE (A)	CONDUTOR			DISJUNTOR CORRENTE NOM (A)				
							FASE A	FASE B	FASE C					
1c	ILUMINAÇÃO CORREDOR, SALAS 01, 02, 03 E 04	40	80	100	200	600	1200	127	9,45	1200	-	-	2,5	C-16
2c	ILUMINAÇÃO SALAS 05, 06, ARQUIVO E COZINHA	24	-	-	-	960	127	7,56	-	960	-	-	2,5	C-16
3c	TOMADAS SALA 01	-	1	5	-	1100	127	8,66	1100	-	-	-	2,5	B-16
4c	TOMADAS SALA 02	-	1	5	-	1100	127	8,66	1100	-	-	-	2,5	B-16
5c	TOMADAS SALA 03	-	1	5	-	1100	127	8,66	1100	-	-	-	2,5	B-16
6c	TOMADAS SALA 04	-	1	5	-	1100	127	8,66	1100	-	-	-	2,5	B-16
7c	TOMADAS SALA 05	-	2	5	-	1200	127	9,45	1200	-	-	-	2,5	B-16
8c	TOMADAS SALA 06	-	2	5	-	1200	127	9,45	1200	-	-	-	2,5	B-16
9c	TOMADA GUARITA	-	1	5	-	700	127	5,51	-	700	-	-	2,5	B-16
10c	AR CONDICIONADO SALA 01	-	-	-	-	2000	220	9,09	-	1000	1000	2,5	C-16	
11c	AR CONDICIONADO SALA 02	-	-	-	-	2000	220	9,09	-	1000	1000	2,5	C-16	
12c	AR CONDICIONADO SALA 03	-	-	-	-	2000	220	9,09	1000	1000	2,5	C-16		
13c	AR CONDICIONADO SALA 04	-	-	-	-	2000	220	9,09	1000	1000	2,5	C-16		
14c	AR CONDICIONADO SALA 05	-	-	-	-	2000	220	9,09	1000	1000	2,5	C-16		
15c	AR CONDICIONADO SALA 06	-	-	-	-	2000	220	9,09	1000	1000	2,5	C-16		
16c	AR CONDICIONADO GUARITA	-	-	-	-	2000	220	9,09	-	1000	1000	2,5	C-16	
	TOTAL	54	9	33	-	23660	-	-	7800	7800	7900	16	C-15	



CIRCUITO Nº	DESCRIÇÃO	LÂMPADAS	TOMADAS	POTÊNCIA (W)	TENSÃO (V)	CORRENTE (A)	CONDUTOR			DISJUNTOR CORRENTE NOM (A)			
							FASE A	FASE B	FASE C				
1d	ILUMINAÇÃO RAMPASCADA E W/C	18	-	-	-	720	127	5,67	-	720	1,5	C-16	
2d	ILUMINAÇÃO CORREDOR, SECRETARIA, ESCRITÓRIO 01 E 02	32	-	-	-	1280	127	10,08	-	1280	-	2,5	C-16
3d	ILUMINAÇÃO SALA DE REUNIÃO E COMPRAS	24	-	-	-	960	127	7,56	960	-	-	2,5	C-16
4d	TOMADAS SECRETARIA E ESCRITÓRIO 01	-	1	10	-	2100	127	16,58	2100	-	-	2,5	B-20
5d	TOMADAS ESCRITÓRIO 02	-	1	4	-	900	127	7,09	-	900	2,5	B-16	
6d	TOMADAS SALA DE REUNIÃO	-	1	5	-	1100	127	8,66	-	1100	2,5	B-16	
7d	TOMADAS COMPRAS	-	1	9	-	1800	127	14,06	-	1800	2,5	B-16	
8d	TOMADAS CORREDOR	-	3	5	-	600	127	4,72	600	-	-	2,5	B-10
9d	AR CONDICIONADO SECRETARIA	-	-	-	-	2000	220	9,09	1000	1000	2,5	C-16	
10d	AR CONDICIONADO SECRETARIA	-	-	-	-	2000	220	9,09	1000	1000	2,5	C-16	
11d	AR CONDICIONADO SECRETARIA	-	-	-	-	2000	220	9,09	1000	1000	2,5	C-16	
12d	AR CONDICIONADO ESCRITÓRIO 01	-	-	-	-	2000	220	9,09	1000	1000	2,5	C-16	
13d	AR CONDICIONADO ESCRITÓRIO 02	-	-	-	-	2000	220	9,09	1000	1000	2,5	C-16	
14d	AR CONDICIONADO SALA DE REUNIÃO	-	-	-	-	2000	220	9,09	1000	1000	2,5	C-16	
15d	AR CONDICIONADO COMPRAS	-	-	-	-	2000	220	9,09	1000	1000	2,5	C-16	
16d	AR CONDICIONADO COMPRAS	-	-	-	-	2000	220	9,09	1000	1000	2,5	C-16	
	TOTAL	74	4	31	-	25660	-	-	8600	8300	6200	16	C-15

NOTAS

- O CONDUTOR TERRA (PE) DEVERÁ SER DE BITOLA MAIOR OU IGUAL AO CONDUTOR FASE DO CIRCUITO CORRESPONDENTE.
- SISTEMA DE ATERRAMENTO TN-S NO QUAL OS CONDUTORES NEUTROS E TERRA (PE) SÃO DISTINTOS.
- REALIZAR A EQUIPOTENCIALIZAÇÃO INTERLIGANDO O TERRA (PE) NA CAIXA DE EQUIPOTENCIALIZAÇÃO DE SPDA.
- PADRONIZAR AS CORES DOS CONDUTORES: FASE(PRETO), NEUTRO(AZUL), RETORNO(AMARELO).
- DEVERÁ SER INSTALADO CONDUTORES DISTINTOS PARA OS CIRCUITOS ELÉTRICOS E PARA O SISTEMA DE TV/INTERNET/TELEFONE/REDE.
- OS ELETRODOS NÃO ESPECIFICADOS SÃO DE 3/4".
- ESTE PROJETO NÃO PODERÁ SOPRIR MODIFICAÇÕES SEM A PRÉVIA AUTORIZAÇÃO DO PROJETISTA RESPONSÁVEL.

LEGENDA

- PUNTO DE LUZ NO TETO
a = número do circuito - b = comando do ponto - c = potência do ponto
- S INTERRUPTOR MONOPOLAR 10A - SIMPLIS - h=130cm
- ⊕ INTERRUPTOR PARALELO 10A - SIMPLIS - h=130cm
- ⊖ TOMADA MÍDIA 15A - 2P+T - h = 30cm
- ⊖ TOMADA MÉDIA 15A - 2P+T - h = 130cm
- ⊖ TOMADA ALTA 15A - 2P+T - h = 180cm
- ⊖ ENTRADA DE ENERGIA
- ⊖ QUADRO DE DISTRIBUIÇÃO
- ⊖ PUNTO DE TOMADA ESPECIAL - AR CONDICIONADO 20A
- ⊖ PUNTO DE TOMADA ESPECIAL - CHUVEIRO 20A
- PERFILADO PERFURADO 38 x 38mm EM AÇO GALVANIZADO ELETROLÍTICO
- ELETROCALHA PERFURADA DOBRA "U", 300 x 100mm, EM AÇO GALVANIZADO ELETROLÍTICO
- ELETRODUTO CORRUGADO NO TETO - ELÉTRICA
- ELETRODUTO RÍGIDO NO TETO/PAREDE - ELÉTRICA
- ELETRODUTO CORRUGADO NO CHÃO - ELÉTRICA
- ELETRODUTO CORRUGADO NA PAREDE - ELÉTRICA
- DISJUNTOR MONOFÁSICO - 750V
- DISJUNTOR BIFÁSICO - 750V
- DISJUNTOR TRIFÁSICO - 750V
- CONDUTOR TERRA, RETORNO, FASE E NEUTRO RESPECTIVAMENTE

0.0	16/11/21	DINIZ	EMIÇÃO INICIAL
REVISÃO	DATA	RESP.	MODIFICAÇÃO
			RL&D CONSULTORIA E ENGENHARIA CNPJ 21.029.382/0001-85 CREA 2002081 (15) 99115-1668
CLIENTE:	CÂMARA MUNICIPAL DE VOTORANTIM		ELÉTRICA
LOCAL:	VOTORANTIM/SP		
TÍTULO:	DISTRIBUIÇÃO DE ENERGIA ELÉTRICA		