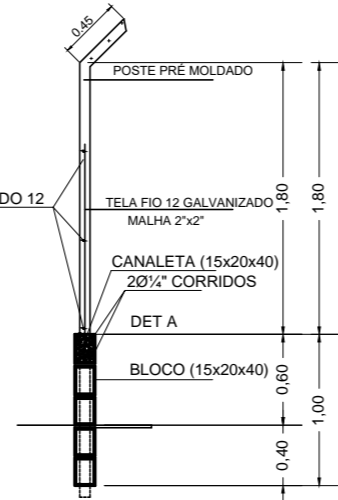
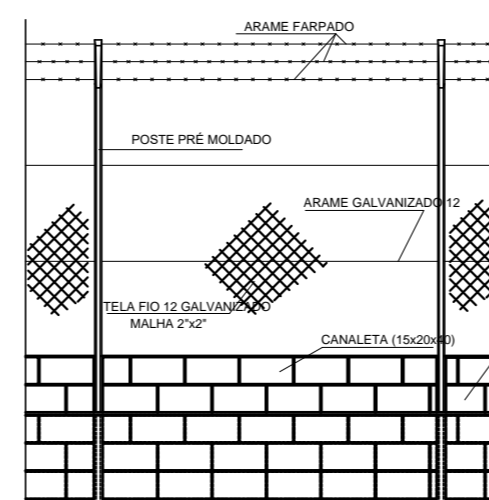


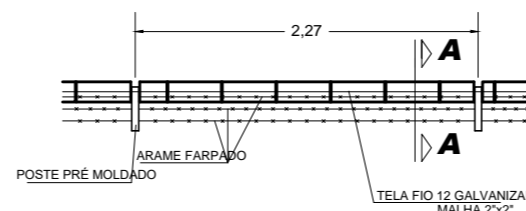
**DETALHE A
FIXAÇÃO DE TELA**



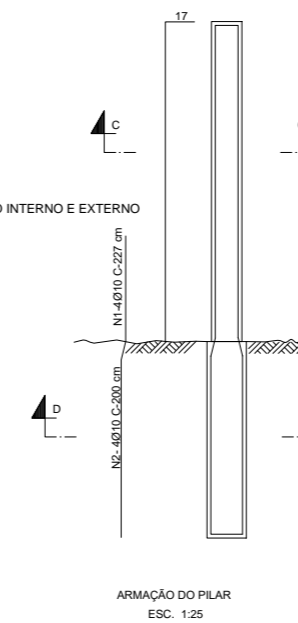
CORTE A-A



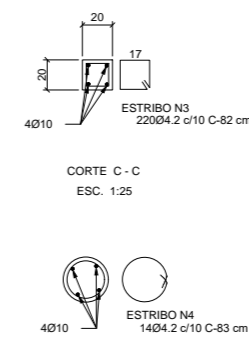
ELEVÇÃO



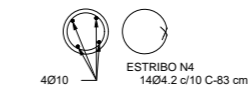
PLANTA BAIXA



**ARMADURA DO PILAR
ESC. 1:25**



**CORTE C - C
ESC. 1:25**



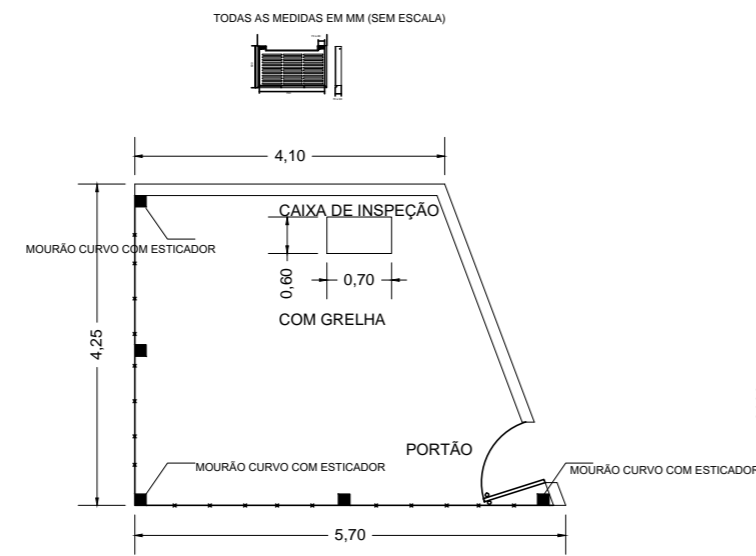
**CORTE D - D
ESC. 1:25**

QUADRO DE AÇOS				
N	Ø	Q	COMPRIMENTOS UNIT (cm.)	TOTAL (m.)
1	10	4	227	9
2	10	4	200	8
3	4.2	22	82	18
4	4.2	14	83	12
5				
6				

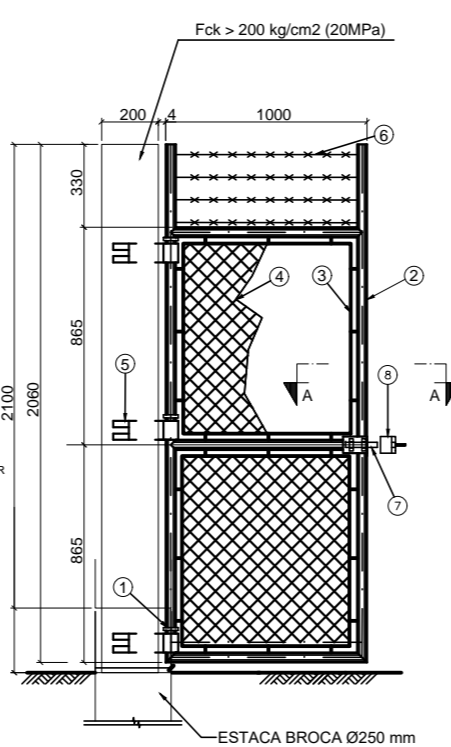
RESUMO DE AÇO-CA 50			
Ø	COMP. m	PESO kg	PESO+10% kg
10	17	10,71	11,78
TOTALS		10,71	11,78

RESUMO DE AÇO-CA 60			
Ø	COMP. m	PESO kg	PESO+10% kg
4.2	30	3,27	3,59
TOTALS		3,27	3,59

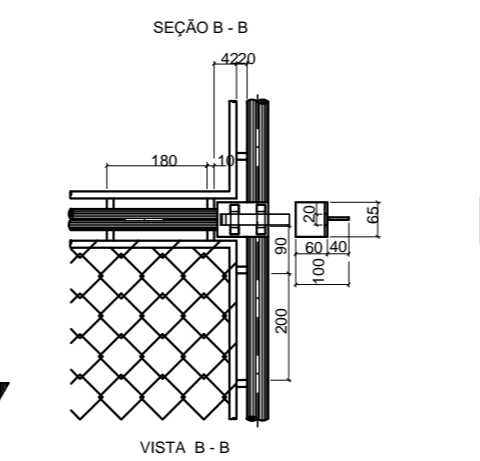
ALAMBRADO - DETALHES



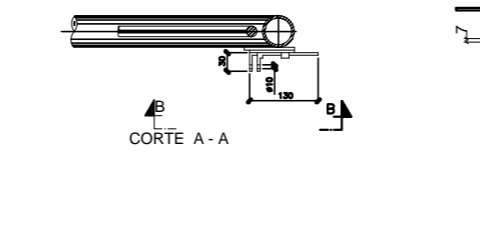
PLANTA BAIXA



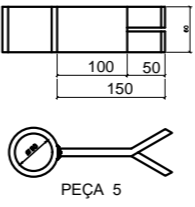
SEÇÃO B - B



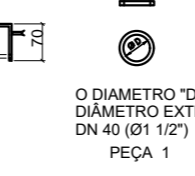
VISTA B - B



CORTE A - A



PEÇA 5



PEÇA 1

O DIÂMETRO "D" SERÁ IGUAL AO DIÂMETRO EXTERNO DO TUBO DN 40 (Ø1 1/2")

LEGENDAS:

- NOTAS:**
- 1 - DIMENSÕES EM CENTÍMETRO, EXCETO ONDE INDICADO.
 - 2 - O ARAME FARPADO DEVERÁ FICAR BEM ESTICADO.
 - 3 - SERÁ ACEITO MOURÃO COM FUROS DISTANCIADOS C/ 20 1.
 - 4 - COLOCAR MOURÃO DE AMARRAÇÃO NOS ÂNGULOS E A CADA 25 METROS DE CERCA.
 - 5 - DURANTE O ENSAIO NÃO DEVERÁ APARECER TRINCHAS NO CONCRETO.
 - 6 - OS MOURÕES DEVERÃO TER SUPERFÍCIE LISA, SEM PROTUBERÂNCIAS, FENDAS E FRATURAS.
 - 7 - OS MOURÕES DEVERÃO TER MARCAS DO FABRICANTE E DE FINCAMENTO NO SEU CORPO.
 - 8 - TODOS OS MOURÕES DEVERÃO SER ARMADOS INTERNAMENTE, ESPAÇADOS COM ESTRIBOS E CONFECCIONADOS COM CONCRETO VIBRADO.

POS	QUANT.	DISCRIMINAÇÃO - PORTÃO
1	03	ARO DE APOIO DO MACAL - BARRA QUADRADA DE AÇO 9,52 (#8")
2	01	TUBO PRETO, CLASSE NORMAL, DN (Ø112") C = 6,50
3	01	BARRA REDONDA DE AÇO Ø12,5 (1/2") C = 6,00 m
4	01	GALVANIZADO Ø2,76 (1/8") C = 1,30 m TELA TIPO ALAMBRADO 750 DE LARGURA, MALHA DE 60x60 DE ARAME RETANGULAR DE AÇO 4x52 (3/8")
5	03	MACAL - TUBO PRETO, CLASSE NORMAL, DN 50 (Ø2") C/ CHUMBADOR DE BARRA
6	01	ARAME FARPADO, CLASSE 250, C = 3,50 m
7	01	TRINCO - BASE E FERROLHO DE CHAPA DE AÇO 4,57 (#18")
8	01	BATENTE - CHAPA DE AÇO 4,57 (#18")

CAMARA MUNICIPAL DE VOTORANTIM		DATA:
		SET/22
NOME: CELSO CARREI		Nº CONTRATO:
ENGENHEIRO CIVIL, CREA 065154/159-6		Nº ART:
		ESCALA:
		A3
PLANTA, ELEVÇÃO E DETALHES		FOLHA: 1 DE 1